

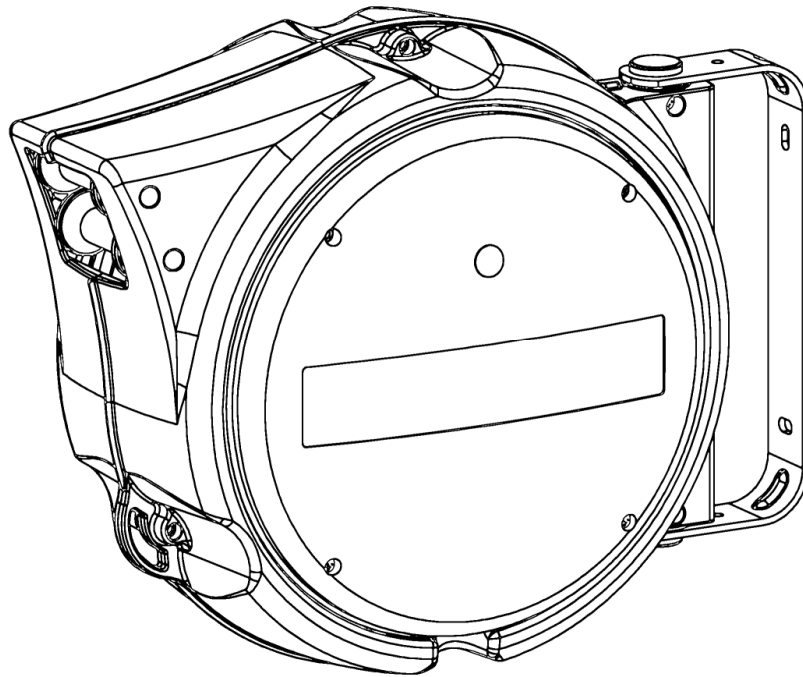
Bedienungsanleitung

Artikelnummer:

216041

Sprachen:

**hu, tr, cz, es, sk, sv, ru, ro, pt, pl, no, nl, lt, lv, hr, it, el, fr, fi, en, de, da,
bg**



DE SICHERHEITSHINWEISE

FR INSTRUCTION DE SECURITE

EN SAFETY INSTRUCTIONS

IT ISTRUZIONI DI SICUREZZA

ES INSTRUCCIONES DE SEGURIDAD

NL VEILIGHEIDSVOORSCHRIFTEN

SE SÄKERHETSINSTRUKTIONER

FI TURVAOHJEET

DK SIKKERHEDSINSTRUKTIONER

PT INSTRUÇÕES DE SEGURANÇA

GR ΟΔΗΓΙΕΣ ΑΣΦΑΛΕΙΑΣ

HU BIZTONSÁGI UTASÍTÁSOK

CZ BEZPEČNOSTNÍ POKYNY

LT SAUGOS INSTRUKCIJOS

LV DROŠĪBAS NORĀDĪJUMI

RO INSTRUCȚIUNI DE SECURITATE

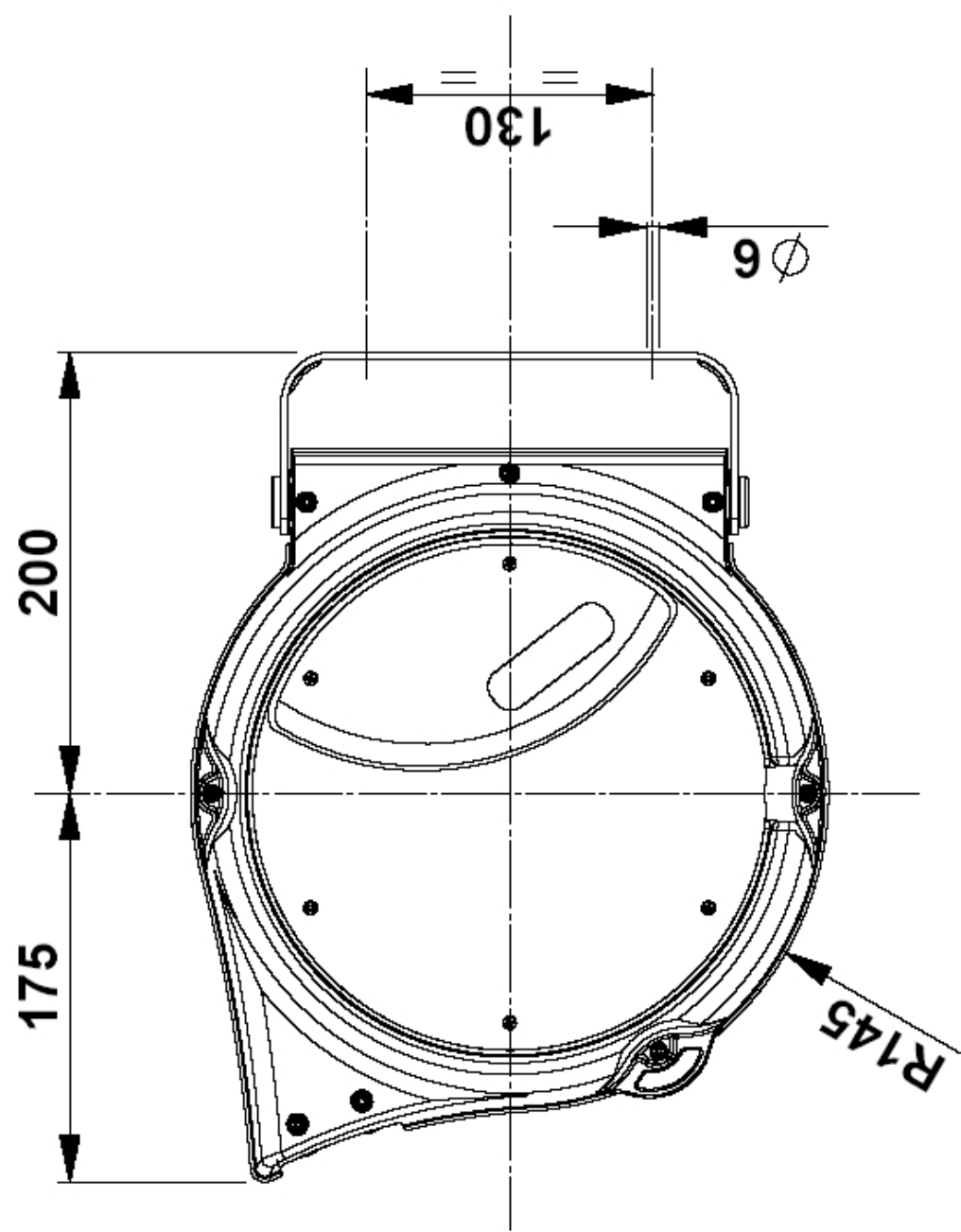
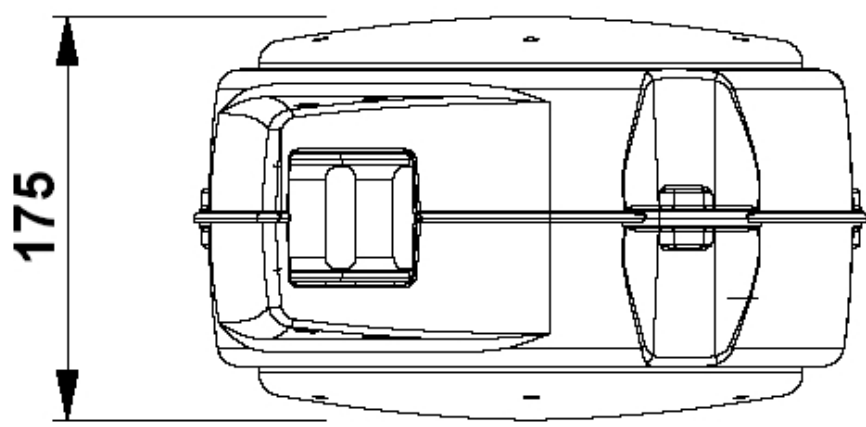
HR SIGURNOSNE UPUTE

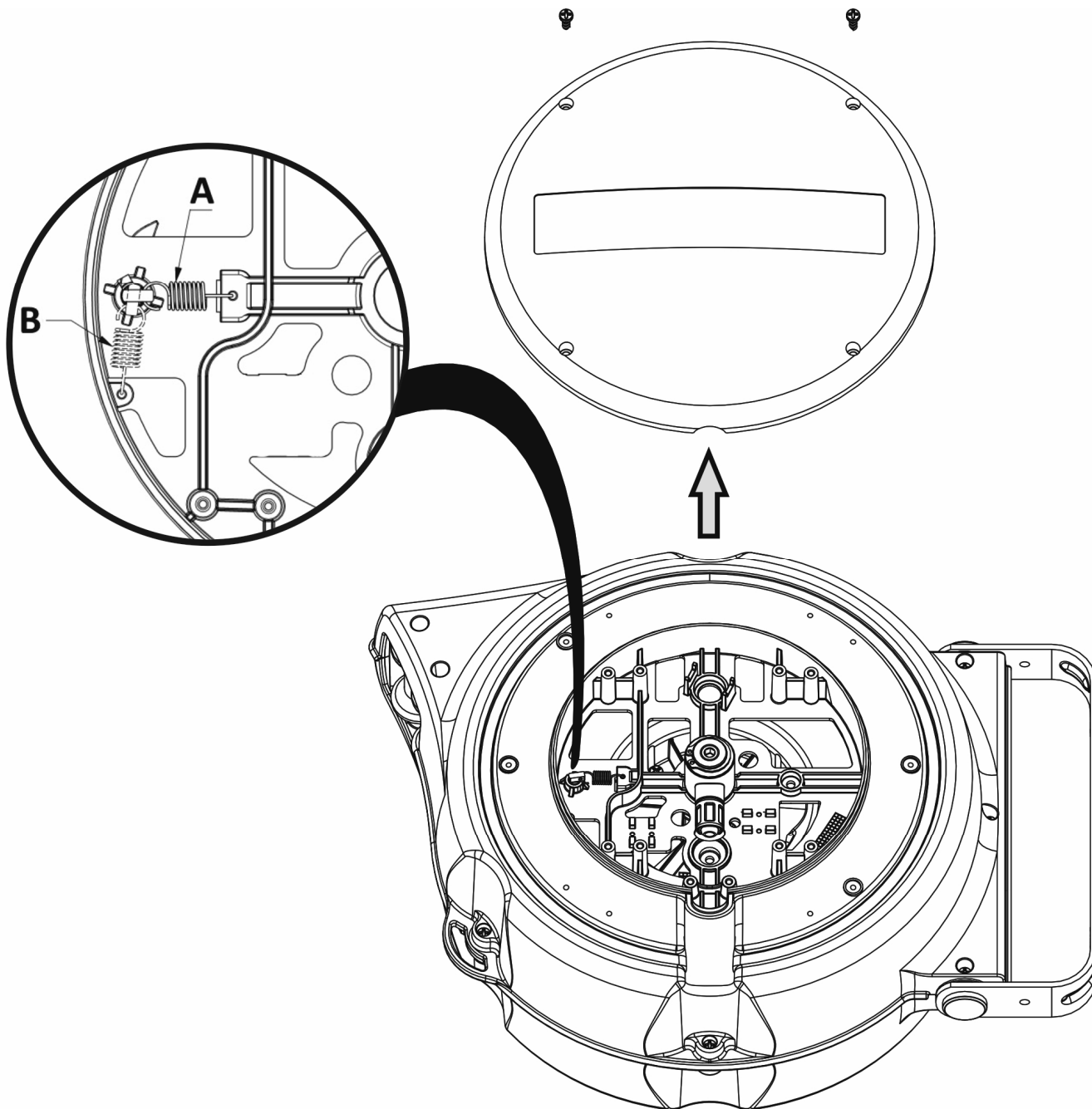
SI VARNOSTNA NAVODILA

TR GÜVENLİK TALİMATI

CE

2006/42/CE





A - Eingeschaltete Stoppsperre
B - Ausgeschaltete Stoppsperre

A - Cliquet d'arrêt inséré
B - Cliquet d'arrêt désinséré

A - Ratchet engaged
B - Ratchet disengaged

A - Dente arresto inserito
B - Dente arresto disinserito

A - Diente de retención engranado
B - Diente de retención desengranado

A - Säppipyörä kytketty
B - Säppipyörä kytketty pois

A - Dente de bloqueio inserido
B - Dente de bloqueio desinserido

A - Blokkeerpal IN
B - Blokkeerpal UIT

A - Tillkopplad spärrhake
B - Frånkopplad spärrhake

A - Stoppetand sat i
B - Stoppetand ikke sat i

A - Καστάνια ασχολούνται
B - Καστάνια απεμπλακεί

A - Bekapcsolt rögzítőretesz
B - Kikapcsolt rögzítőretesz

A - západkový mechanismus zapnutý
B - západkový mechanismus vypnutý

A - reketo mechanismas įjungtas
B - reketo mechanismas išjungtas

A - sprūdrats saslēgts
B - sprūdrats atvienots

A - Roatā cu clichet cuplatā
B - Roatā cu clichet decuplatā

A - blokiranje uključeno
B - blokiranje isključeno

A - Ročica vklopljena
B - Ročica izklopljena

A - Açık stop mandalı
B - Kapalı stop mandalı

PNEUMATISCHER ANSCHLUSS

Den Schlauchaufroller an die Druckluftanlage anschließen, mit maximalem Druck von 15 bar. An den Ausgangsschlauch einen Schnell-Anschluss oder ein pneumatisches Werkzeug montieren und dabei den schon auf den Schlauch gepressten Anschluss verwenden. Darauf achten, dass der Schlauch beim Einsatz nicht an Ecken oder scharfen Gegenständen reibt. Wenn ein Schlauch beschädigt ist, sollte er von einem Fachmann ersetzt werden. Der Schlauchaufroller ist mit einem Aufrollsystem mit Federantrieb und automatischer Arretierung versehen. Den Schlauch während des Aufrollens begleiten und bei der Benutzung immer darauf achten, dass der Arretierzahn nicht versehentlich gelöst wird. Den Schlauchaufroller so installieren, dass er für Menschen oder Gegenstände keinen Schaden verursachen kann. Falls dieser Schlauchaufroller in eine Maschine eingebaut werden soll, ist eine Inbetriebnahme so lange untersagt, bis die Übereinstimmung dieser Maschine mit den Bestimmungen der Richtlinie festgestellt wurde.

ALLGEMEINE VORSICHTSMASSNAHMEN

Die Auswahl der Bestandteile und Materialien des Schlauchaufrollers wurde unter Berücksichtigung der Betriebsbedingungen und der voraussichtlichen Lebensdauer getroffen. Der Schlauchaufroller ist so zu installieren, dass keine Gefahr für die Anwesenden besteht, vorausgesetzt dass er richtig verwendet wird. Keine Schutzvorrichtung oder Anzeige ist ausreichend, wenn bestimmte Vorsichtsmaßnahmen nicht befolgt werden, wenn der Aufroller nicht bestmöglich gewartet wird oder wenn die folgenden Empfehlungen nicht beachtet werden. Die Betriebsvorschriften sind sorgfältig vor dem Arbeitsbeginn durchzulesen. Es ist sicher zu stellen, dass der Benutzer den Aufroller sicher bedient und dessen Arbeitsweise gut beherrscht. Unnötige Risiken für sich und für andere Personen sind zu vermeiden. Es sollte stets auf die Anwendung der vorgesehenen persönlichen Schutzausrüstung bestanden werden. Die vom Hersteller eingebauten SCHUTZVORRICHTUNGEN dürfen auf keinen Fall entfernt, verändert oder umgangen werden. Es ist daher vor jedem Gebrauch sicher zu stellen, dass sie nicht entfernt oder unwirksam gemacht werden. Arbeiten sollten in einem geordneten und gefahrlosen Umfeld ausgeführt werden, mit ausreichender Beleuchtung und Platz. Der Arbeitsbereich sollte frei von Werkzeugen und unnötigen Gegenständen sein.



Falls es notwendig sein sollte, mechanische Teile zu reparieren oder den Schlauch auszutauschen, ist eine Kundendienststelle damit zu beauftragen. Der Eingriff durch nicht autorisiertes Personal stellt eine große Gefahr dar, die hauptsächlich von der vorgespannten Feder ausgeht, und führt zum Verfall jeder Art von Gewährleistung.

NICHT FÜR ENTZUNDBARE GASZUFUHR GEEIGNET.

GEWÄHRLEISTUNG:

- 12 Monate ab Erwerbsdatum
- Die Garantie über 12 Monate bezieht sich auf eine eventuelle Schadhaftheit des von uns gelieferten Neumaterials, das in korrekter Weise verwendet wurde. Ausgeschlossen sind dabei Verschleißteile (Kabel, Federn, Schläuche, Sammler etc.), oder sonstige Teile, die vom Nutzer beschädigt wurden.
- Jede andere Form der Entschädigung ist ausdrücklich ausgeschlossen.
- Die Garantie besteht in der kostenlosen Reparatur oder dem kostenlosen Ersatz der Teile bei uns, die nach unserem unbestreitbaren Urteil Material- oder Betriebsmängel aufweisen.
- Ausgenommen sind der Austausch oder die Reparatur von Verschleißteilen.
- Transportkosten gehen zu Lasten des Käufers.
- Die Garantie ist nicht gültig, wenn der Schaden durch unsachgemäße Behandlung verursacht wurde.

AUFTRETENDE PROBLEME		
Störung	Ursache	Abhilfe
Schlauch rollt sich nicht vollständig auf.	Schlauch möglicherweise verschmutzt. Schlauchabroller ist nicht entriegelt. Schlauchabroller kann sich nicht in seiner Halterung frei bewegen. Die Aufwickelfeder könnte gebrochen sein.	Reiben Sie den Schlauch mit einem sauberen Tuch und etwas Wasser oder nicht-lösemittelhaltiger Flüssigkeit ab. Ziehen Sie den Schlauch heraus und lassen Sie ihn bis zum Stopperball aufrollen. Überprüfen Sie die Wand-/Deckenmontage und stellen Sie sicher, dass der Schlauch genügend Platz hat um sich zu bewegen. Vom Kundendienst prüfen lassen.
Schlauch lässt sich in gewünschter Position nicht verriegeln.	Der Entriegelungshebel könnte gebrochen sein.	Vom Kundendienst prüfen lassen.

RACCORDEMENT PNEUMATIQUE

Connecter l'enrouleur à l'installation à air comprimé avec une pression maximum non supérieure à 15 bar. Monter sur le tube en sortie un raccord rapide ou l'outil pneumatique, à l'aide du raccord déjà pressé sur le tube. Pendant l'utilisation, éviter le frottement du tube sur des arêtes ou sur des corps contondants. Au cas où le tube serait détérioré, le faire remplacer par un spécialiste. L'enrouleur est muni d'un système de réenroulement à ressort avec un dispositif de blocage automatique. Accompagner toujours le tube pendant le réenroulement et faire attention, pendant l'utilisation, de ne pas débloquent accidentellement le cliquet. Installer l'enrouleur de façon à ce qu'il ne puisse pas provoquer d'endommagements aux personnes ou aux choses. Au cas où cet enrouleur serait destiné à être installé sur une machine, sa mise en service est expressément interdite avant que la machine où il sera incorporé ait été déclarée conforme aux dispositions de la norme.

PRECAUTIONS GENERALES

Le choix et l'utilisation des composants ont été effectués en tenant compte des conditions d'utilisation et de la vie de la machine prévue. Installer la machine de façon à ce qu'elle ne présente aucun danger pour les personnes exposées même dans des conditions d'utilisation correctes. Aucune protection ou signalisation ne sera jamais suffisante si la personne n'observe pas certaines précautions, si la machine n'est pas maintenue dans les meilleures conditions et si les recommandations indiquées ci-dessous ne sont pas suivies. Apprendre comment utiliser correctement et régler la machine avant de commencer le travail. Contrôler que la personne qui utilise la machine le fasse de façon sûre et en connaisse le fonctionnement. Éviter de s'exposer ou d'exposer d'autres personnes à des risques inutiles. Insister pour que soient utilisés des moyens personnels de protection où cela est prévu. Ne jamais enlever, modifier ou interdire les DISPOSITIFS DE SÉCURITÉ appliqués par le constructeur. Au contraire vérifier qu'ils n'aient pas été enlevés ou que leur efficacité n'ait pas diminué. Travailler dans un environnement ordonné et sans danger, lumineux et spacieux. L'aire de travail ne doit être encombrée par aucun outil ou tout autre objet non nécessaire.



S'il est nécessaire d'intervenir sur les parties mécaniques ou de remplacer le tuyau, s'adresser à un centre d'assistance. L'intervention effectuée par le personnel non autorisé présente de gros risques dus principalement au ressort préchargé et fera cesser tout type de garantie.

NE CONVIENT PAS POUR LE PASSAGE DE GAZ INFLAMMABLES.

GARANTIE:

- 12 mois à compter de la date d'achat.
- La garantie de 12 mois concerne tout défaut du matériel nouveau inclus dans notre fourniture et employé de façon correcte; toute partie sujette à usure ou endommagée par l'utilisateur (câbles, ressorts, tuyaux, collecteurs, etc.) sera donc exclue.
- Tout autre type d'indemnisation est expressément exclu.
- La garantie comprend la réparation ou le remplacement gratuit auprès de notre usine des parties qui, à notre avis incontestable, présentent des défauts relatifs aux matériaux ou au fonctionnement.
- Les remplacements ou les réparations des parties sujettes à usure sont exclus.
- Les frais de transport sont à la charge de l'acheteur.
- La garantie ne peut pas être appliquée en cas de dommages causés par une utilisation négligente.

PROBLÈMES SUSCEPTIBLES D'APPARAÎTRE DURANT LE TRAVAIL

Perturbation	Cause	Remède
Le flexible ne s'enroule pas complètement	Le flexible est possiblement encrassé. Le dévidoir n'est pas déverrouillé. Le dévidoir ne peut pas bouger librement dans sa fixation. Le ressort d'enroulement pourrait être cassé.	Nettoyez le flexible à l'aide d'un chiffon propre et un peu d'eau ou de liquide sans solvant. Retirez le flexible et laissez-le s'enrouler jusqu'à la bille d'arrêt. Contrôlez la fixation murale/au plafond et assurez-vous que le flexible dispose d'assez d'espace pour bouger. Faire contrôler par le service après-vente.
Le flexible ne se laisse pas verrouiller dans la position souhaitée.	Le levier de déverrouillage pourrait être cassé.	Faire contrôler par le service après-vente.

PNEUMATIC CONNECTIONS

Connect hose coiler to compressed air system at a maximum pressure not exceeding 218 psi. Mount a quick fitting or the pneumatic tool on the pipe as it comes out, using the fitting already pressed onto the pipe. While in use, prevent the pipe from rubbing on sharp edges or on blunt objects. If the pipe is deteriorated, have a specialist replace it. The coiler is equipped with a spring-loaded coiling system with automatic blocking device. Always guide the pipe while it is being coiled and take care, while operating, not to accidentally release the catch. Install the coiler in such a way as to prevent it from causing injury to personnel or damage to property. If this coiler is destined to be installed on a machine, it is expressly forbidden to start operating it before the machine where the coiler is installed has been declared to be in compliance with the directive's norms.

GENERAL PRECAUTIONS

Components have been chosen and used keeping mind the operating conditions and life span of the machine. Install the machine so that it presents no danger to exposed personnel, as long as it is used correctly. No protection or warning will ever be sufficient if the person fails to take certain precautions, if the machine is not maintained in peak operating condition, and if the following recommendations are not followed. Learn correct use and adjustment before starting work. Check that personnel using the machine does so safely and knows its operation. Avoid exposing yourselves and others to unnecessary risks. Insist that personal protection systems be used, where prescribed. Do not remove, modify, or inhibit SAFETY DEVICES put in place by the manufacturer, but rather verify that they are not removed or rendered less effective. Work in an environment that is orderly and free of hazards, with adequate light and room to work in. Keep the working area free of tools and any other unnecessary object.



In the event of having to do work on the mechanical parts or replace the tube, contact an after-sales centre. Work done by unauthorised persons is very risky due mainly to the preloaded spring and will invalidate every type of warranty.

NOT SUITABLE FOR INFLAMMABLE GAS TRANSMISSION.

WARRANTY:

- 12 months from the purchase date.
- The 12-month guarantee is referred to any defect of the new material included in our supply and properly used; any part subject to wear or damaged by the user (cables, springs, pipes, manifolds, etc.) will therefore be excluded.
- Any other type of compensation is expressly excluded.
- The warranty consists of free repair or replacement of the parts that, in our final judgment, are materially or operationally defective.
- Replacement or repair of parts subject to operating wear is excluded.
- Transportation expenses are at buyer's charge.
- The warranty is not applicable when the device is damaged due to misuse.

ANY PROBLEMS		
Malfunction	Cause	Corrective Action
The hose does not retract completely.	The hose could be dirty. The hose is not unlatched. The hose reel cannot swivel on its bracket. The wind-up spring could be broken.	Wipe the hose off with a clean cloth and some water or other non-solvent liquid. Pull out the hose and let it retract back to the hose reel. Check the wall/ceiling installation and make sure there is sufficient space for the reel to move. Have it checked by a after-sales service agent.
The hose cannot be locked in the unrolled position.	The latching lever could be broken.	Have it checked by a after-sales service agent.

ALLACCIAMENTO PNEUMATICO

Collegare l'avvolgitore all'impianto di aria compressa con pressione massima non superiore a 15 bar. Montare sul tubo in uscita un raccordo rapido o l'utensile pneumatico, utilizzando il raccordo già pressato sul tubo. Evitare durante l'uso lo strisciamento del tubo su spigoli o corpi contundenti. In caso di tubo deteriorato farlo sostituire da uno specialista. L'avvolgitore è dotato di sistema di riavvolgimento a molla con dispositivo di blocco automatico. Accompagnare sempre il tubo durante il riavvolgimento e prestare attenzione durante l'uso di non sbloccare accidentalmente il dente di arresto. Installare l'avvolgitore in modo che non possa arrecare danni a persone o cose. Qualora questo avvolgitore sia destinato ad essere installato su di una macchina, è fatto espresso divieto di messa in servizio prima che la macchina in cui sarà incorporato sia stata dichiarata conforme alle disposizioni della direttiva.

PRECAUZIONI GENERALI

La scelta e l'utilizzo dei componenti è stata realizzata tenendo conto delle condizioni d'uso e della vita prevista della macchina. Installare la macchina in modo che non presenti alcun pericolo per le persone esposte, purché l'utilizzo sia corretto. Nessuna protezione o segnalazione sarà mai sufficiente se la persona non osserverà certe precauzioni, se la macchina non sarà mantenuta al meglio delle sue condizioni e se le raccomandazioni sotto indicate non verranno seguite. Apprendere il corretto uso e regolazione prima di iniziare il lavoro. Controllare che chi usa la macchina lo faccia in maniera sicura e ne conosca il funzionamento. Evitare di esporVi o di esporre altre persone a rischi inutili. Insistere perché vengano usati i mezzi personali di protezione dove previsti. Non togliere, modificare o inibire i DISPOSITIVI DI SICUREZZA applicati dal costruttore, anzi verificare che non vengano rimossi o diminuiti d'efficacia. Lavorare in un ambiente ordinato e privo di pericoli, con luce e spazi adeguati. Tenere libera l'area di lavoro da utensili e qualsiasi altro oggetto non necessario.



Qualora si verificasse la necessità di intervenire sulle parti meccaniche o effettuare la sostituzione del tubo, rivolgersi ad un centro di assistenza. L'intervento da parte di personale non autorizzato presenta grossi rischi dovuti principalmente alla molla precaricata e farà decadere ogni tipo di garanzia.

NON IDONEO PER GAS INFIAMMABILI.

GARANZIA:

- 12 mesi dalla data di acquisto
- La garanzia di 12 mesi si riferisce all'eventuale difettosità del materiale nuovo da noi fornito, usato in modo corretto, rimanendo quindi escluse le parti soggette ad usura (cavi, molle, tubi, collettori, ecc.), o comunque danneggiate dall'utilizzatore.
- Rimane esclusa qualsiasi altra forma di indennizzo.
- La garanzia consiste nella riparazione o sostituzione gratuita presso di noi delle parti che a ns/ insindacabile giudizio presentino difetti di materiale o di funzionamento.
- Sono escluse le sostituzioni o riparazioni delle parti soggette a deterioramento per l'uso.
- Le spese di trasporto sono a carico dell'acquirente.
- La garanzia non si applica quando l'apparecchio sia danneggiato per uso negligente.

PROBLEMI CHE POSSONO VERIFICARSI

Anomalia	Causa	Rimedio
Il tubo flessibile non si avvolge completamente.	Tubo flessibile forse sporco. L'avvolgitore non è sbloccato. L'avvolgitore non si può muovere liberamente nel suo supporto. La molla di avvolgimento potrebbe essere rotta.	Pulire il tubo flessibile con uno straccio pulito ed un po' d'acqua oppure liquido non contenente solvente. Estrarre il tubo flessibile e farlo avvolgere fino alla palla d'arresto. Controllare il montaggio alla parete/soffitto ed accertarsi che il tubo flessibile abbia spazio sufficiente per muoversi. Fare controllare dal servizio di assistenza clienti.
Non è possibile bloccare il tubo flessibile nella posizione desiderata.	La leva di sbloccaggio potrebbe essere rotta.	Fare controllare dal servizio di assistenza clienti.

CONEXIÓN NEUMÁTICA

Conecte el enrollador al sistema de aire comprimido con una presión máxima no superior a 15 bar. Monte un racor rápido o el utensilio neumático sobre el tubo en salida, utilizando el racor ya puesto en el tubo. Evite arrastrar el tubo sobre aristas vivas o cuerpos contundentes durante su empleo. Haga sustituir el tubo por un especialista en caso de que dicho tubo esté deteriorado. El enrollador está dotado de un sistema de rebobinado de muelle con un dispositivo de bloqueo automático. Guíe siempre el tubo durante el rebobinado y preste atención durante su empleo para no bloquear el diente de fijación. Instale el enrollador de modo que no pueda provocar daños a personas o cosas. En el caso de que este enrollador tenga que instalarse en una máquina, queda terminantemente prohibido utilizarlo antes de que dicha máquina se declare conforme a las disposiciones de la directiva.

PRECAUCIONES GENERALES

La elección y la utilización de los componentes han sido realizadas teniendo en cuenta las condiciones de uso y la duración prevista de la máquina. Instale la máquina de modo que no presente ningún riesgo para la persona expuesta y para que la utilización sea la correcta. No será suficiente ninguna protección o señalización sino se cumplen algunas precauciones, si la máquina no se mantiene en las mejores condiciones o si las condiciones y recomendaciones abajo indicadas no se respetan. Aprenda el uso correcto antes de iniciar el trabajo. Controle que la persona que usa la máquina lo hace con seguridad y conoce su funcionamiento correctamente. Evite exponerse o que se expongan otras personas para no correr riesgos innecesarios. Insista en que se usen los equipos de protección personal allí donde están previstos. No toque, modifique o excluya el DISPOSITIVO DE SEGURIDAD puesto por el fabricante; al contrario, compruebe que no se hayan quitado o hayan perdido su eficacia. Trabaje en un entorno ordenado y sin peligros, con las luces y los espacios adecuados. Mantenga la zona de trabajo libre de herramientas y de cualquier objeto innecesario.



Diríjase a un centro de asistencia en el caso de que fuera necesario realizar una intervención en los componentes mecánicos o ejecutar la sustitución del tubo. La intervención por parte de personal no autorizado presenta un grave riesgo debido, principalmente, al muelle precargado y hará anular todo tipo de garantía.

NO ES ADECUADO PARA LOS GASES INFLAMABLES.

GARANTIA:

- 12 meses a partir de la fecha de compra.
- La garantía de 12 meses se refiere al eventual defecto del material nuevo suministrado por nosotros, usado de manera correcta y, por lo tanto, quedan excluidas las piezas sujetas a desgaste (cables, muelles, tubos, colectores, etc.) o, de todas formas, dañadas por el usuario.
- Queda expresamente excluida cualquier otra forma de indemnización.
- La garantía consiste en la reparación o sustitución gratuita en nuestra fábrica de las piezas que según nuestro juicio indiscutible presenten defectos de material o de funcionamiento.
- Quedan excluidas las sustituciones o reparaciones de las piezas sometidas a deterioro por desgaste.
- Los gastos de transporte correrán a cargo del comprador.
- La garantía no se aplicará cuando el aparato se haya dañado por un uso negligente.

PROBLEMAS QUE PUDIERAN PRESENTARSE

Fallo	Causa	Solución
La manguera no se enrolla del todo	Es probable que la manguera esté sucia. No se ha desenclavado el enrollador de manguera. El enrollador de manguera no puede moverse libremente en el soporte. Es probable que esté roto el resorte de recuperación.	Frote la manguera con un paño limpio humedecido con agua, o con un líquido que no contenga disolventes. Saque la manguera y deje que se enrolle hasta que asiente la bola tope. Examine el montaje a la pared/techo para determinar si existe suficiente espacio libre que permita el movimiento de la manguera. Deje que sea controlado por un servicio técnico.
La manguera no queda retenida en la posición deseada.	Es probable que esté rota la palanca de desbloqueo.	Deje que sea controlado por un servicio técnico.

PNEUMATISCHE AANSLUITING

Sluit de slanghaspel aan op het persluchtnet waarvan de maximum druk niet hoger is als 15 bar. Schroef een snelkoppeling op de slangnippel of sluit het pneumatische gereedschap aan door de koppeling te gebruiken die reeds op de slang geperst is. Voorkom tijdens het gebruik dat de slang langs scherpe randen of stompe voorwerpen schuurt. Indien de slang beschadigd is, dient deze door een vakman vervangen te worden. De slanghaspel is uitgerust met een oprolsysteem met een veer en een automatisch blokkeersysteem. Begeleid de slang tijdens het oprollen altijd met de hand en pas tijdens het gebruik op dat de aanslagrand niet per ongeluk losschiet. Monteer de slanghaspel op een zodanige manier dat deze geen gevaar oplevert voor personen of voorwerpen. Indien één van deze slanghaspels op een machine wordt gemonteerd, dan is het uitdrukkelijk verboden de slanghaspel in gebruik te nemen voordat verklaard is dat de machine waarop deze slanghaspel gemonteerd wordt in overeenstemming is met de bepalingen van de richtlijn.

ALGEMENE VOORZORGSMAATREGELEN

De keuze en het gebruik van de onderdelen zijn afgestemd op de gebruiksomstandigheden en de verwachte levensduur van het apparaat. Monteer het apparaat op een zodanige manier dat het apparaat geen gevaar oplevert voor de gebruiker en dat het apparaat op een juiste manier gebruikt kan worden. Geen enkele veiligheidsvoorziening of -waarschuwing is voldoende indien de gebruiker de voorschriften niet in acht neemt, als het apparaat niet in goede staat gehouden wordt en als de hieronder vermelde aanbevelingen niet opgevolgd worden. Leer eerst hoe u het apparaat op de juiste manier moet gebruiken en afstellen voordat u het apparaat gaat gebruiken. Controleer of de personen die het apparaat moeten gebruiken dit op een veilige manier doen en op de hoogte zijn van alle gebruiksmogelijkheden. Vermijd uzelf en anderen bloot te stellen aan onnodige risico's. Dring erop aan dat de voorgeschreven persoonlijke beschermingsmiddelen gebruikt worden. Demonteer of verander in geen geval de VEILIGHEIDSVORZIENINGEN die door de fabrikant aangebracht zijn en stel deze voorzieningen niet buiten werking. Controleer daarentegen of deze voorzieningen niet verwijderd worden of niet meer doelmatig zijn. Zorg dat de werkplaats altijd ordelijk en schoon is en dat er voldoende licht en ruimte aanwezig is om veilig te kunnen werken. Houd de werkplaats vrij van gereedschappen en andere voorwerpen die geen functie hebben tijdens uw werkzaamheden.



Als het nodig is om werkzaamheden aan de mechanische onderdelen uit te voeren of als de slang vervangen moet worden, moet u zich tot een servicecentrum wenden. Het uitvoeren van werkzaamheden door onbevoegd personeel brengt grote risico's met zich mee, voornamelijk in verband met de voorgespannen veer en hierdoor vervalt elke garantie.

NIET GESCHIKT VOOR BRANDBARE GASSEN.

GARANTIE:

- 12 maanden garantie na aankoopdatum.
- De garantie van 12 maanden heeft betrekking op eventuele materiaalfouten van het door ons geleverde nieuwe materiaal, dat op de juiste manier gebruikt is, waarbij de onderdelen die onderhevig zijn aan slijtage (kabels, veren, slangen, afvoerbuizen enz.) of die op de een of andere manier door de gebruiker beschadigd zijn, van deze garantie uitgesloten zijn.
- Iedere andere vorm van schadeloosstelling blijft uitdrukkelijk uitgesloten.
- De garantie omvat de gratis reparatie of vervanging van onderdelen bij ons van de delen die naar ons onaanvechtbaar oordeel materiaal- of materiaal- of werkingsgebreken vertonen.
- Niet voor garantie in aanmerking komend: onderdelen die niet origineel zijn of door de gebruiker zelf gerepareerd zijn of het gevolg zijn van slijtage of vervorming tijdens het gebruik.
- De transportkosten zijn voor rekening van de gebruiker.
- Er wordt geen garantie verleend indien het apparaat beschadigd is door onjuist gebruik.

OPTREDENDE PROBLEMEN		
Storing	Oorzaak	Oplossing
Slang wordt niet volledig opgerold.	Slang mogelijk vuil.	Wrijf de slang met een schone doek en een beetje water of niet-oplosmiddelhoudende vloeistof af.
	Slangafroller is niet ontgrendeld	Trek de slang uit en laat deze tot aan de stopperbal oprollen.
	Slangafroller kan zich niet vrij in de houder bewegen.	Controleer de montage op muur of plafond en controleer of de slang voldoende bewegingsvrijheid heeft.
Slang kan in gewenste stand niet worden vergrendeld	De opwikkelveer kan gebroken zijn.	Door klantenservice laten controleren.
	De ontgrendelingshendel kan gebroken zijn.	Door klantenservice laten controleren.

LUFTANSLUTNING

Anslut slangupprullaren till ett tryckluftssystem som ej överstiger 15 bar. Montera en snabbkoppling eller ett tryckluftsverktyg på utgående slang med användande av slangkopplingen som redan är pressad på slangen. Vid användning, skydda slangen från nötning mot skarpa kanter eller vassa föremål. Om slangen skadats, låt en specialist byta den. Upprullaren är försedd med ett fjäderbelastat upprullningssystem med automatisk stoppanordning. Styr slangen vid upprullning och var försiktig så att stoppet ej sätts ur funktion vid användning. Montera slangupprullaren på ett sådant sätt att den ej kan skada personal eller egendom. Om slangupprullaren monteras på en maskin, är det uttryckligen förbjudet att använda den tills dess att maskinen där upprullaren är monterad har förklarats vara i enlighet med direktivens normer.

GENERELLA FÖRSIKTIGHETSMÅTT

Komponenter har valts och använts med tanke på arbetsförutsättningar för maskinen och maskinens livslängd. Installera maskinen så att den ej utsätter personalen för fara så länge som den används riktigt. Inget skydd eller varning kommer att vara tillräckligt om personalen ej vidtager vissa säkerhetsåtgärder, eller om maskinen ej får underhåll och hålls i operativt skick eller om följande rekommendationer ej följs. Lär Dig att använda och justera maskinen riktigt innan den tages i bruk. Kontrollera att personalen som använder maskinen gör det säkert och vet hur den skall handhas. Undvik att utsätta Dig själv och andra för onödiga risker. Påbjud att personlig skyddsutrustning brukas där så föreskrives. Tag inte bort, modifiera eller sätt säkerhetsanordningar ur spel, som monterats av tillverkaren utan kontrollera att de ej borttagits eller ändrats till lägre säkerhetsgrad. Arbeta i en omgivning som är ordentlig och fri från faror, med tillräckligt ljus och svängrum. Håll arbetsplatsen fri från verktyg och andra onödiga saker.



Om det visar sig nödvändigt att utföra åtgärder på de mekaniska delarna eller byta röret, kontakta en kundtjänst. En åtgärd av en icke auktoriserad personal innebär höga risker som huvudsakligen beror på fjäderbelastningen och medför att all slags garanti upphör.

INTE PASSAR FÖR BRANDFARLIGA GASER.

GARANTI:

- 12 månader från inköpsdagen.
- Den 12 månader långa garantin hänvisar till den eventuella bristfärligheten hos det av oss levererade nya materialet som används på rätt sätt. Garantin gäller inte för de delar som utsätts för förslitning (kablar, fjädrar, rör, kommutatorer o s v...) eller för de som på något sätt skadats av användaren.
- All annan form av skadeersättning utesluts
- Garantin omfattar gratis reparation eller utbyte av delar som av oss bedöms som felaktiga eller undermåliga.
- Utbyte eller reparation av delar beroende på normalt slitage är exkluderat.
- Fraktkostnader betalas av köparen.
- Garantin gäller ej om enheten skadats på grund av felaktig användning.

Problem som kan uppstå		
Störning	Orsak	Åtgärd
Slangen rullar inte upp sig fullständigt.	Slangen är eventuellt förorenad. Slangvindan är inte upplåst. Slangvindan kan inte rotera fritt i fästet. Upprullningsfjädersystemet kan ha brutit.	Torka av slangen med en ren trasa och vatten eller vätska utan lösningmedel. Dra ut slangen och låt den rulla tillbaka till stoppkulan. Kontrollera monteringen på vägg / tak och se till att slangen kan röra sig fritt. Låt kundenservice kontrollera.
Slangen kan inte låsas i önskat läge.	Upplåsningsspaken kan ha brutit.	Låt kundenservice kontrollera.

PAINELMALIITÄNTÄ

Liitä letkukela paineilmajärjestelmään, jonka maksimipaine ei ole suurempi kuin yli 15 bar. Asenna pikaliitin tai paineilmatyökalu ilmaletkun päässä valmiina olevaan liittimeen. Käytön aikana suojele letku, niin etteivät terävät kulmat tai esineet vahingoita sitä. Jos letku vahingoittuu, ota yhteys ammattimieheen. Kela on varustettu jousitoimisella kelausjärjestelmällä, jossa on automaattinen lukituslaite. Ohjaa aina letkua kelauksen aikana ja varo, ettet käytön aikana vahingossa vapauta letkujarrua. Asenna kela siten, ettei siitä aiheudu vaaraa henkilökunnalle eikä vahinkoa omaisuudelle. Jos kela asennetaan koneeseen, sitä ei missään tapauksessa saa ottaa käyttöön ennen kuin koneen, johon se on määrä liittää, on ilmoitettu olevan direktiivin säännösten mukainen.

YLEISET TURVAMÄÄRÄYKSET

Koneen osia valittaessa on otettu huomioon koneen elinikä ja toimintaolosuhteet. Asenna kone siten, että siitä ei aiheudu vaaraa henkilökunnalle. Mikään suojele tai varoitus ei ole riittävä, mikäli henkilö ei noudata annettuja varotoimia, kone on asennettu väärin tai seuraavia ohjeita ei noudateta. Opi käyttämään ja säätämään kone ennen käyttöä. Varmista, että käyttäjä käyttää konetta turvallisesti ja tuntee sen toiminnan. Älä ota turhia riskejä ja estä muita ottamasta niitä. Vaadi henkilökuntaa käyttämään suojavarusteita, milloin niitä edellytetään. Älä poista, muuta tai estä valmistajan asentamia TURVALAITTEITA. Tarkasta, ettei turvalaitteita ole poistettu ja että ne toimivat tehokkaasti. Työskentele siistissä ja turvallisessa ympäristössä, jossa on tarpeeksi valoa ja työskentelytilaa. Pidä työtila vapaana työkaluista ja muista tarpeettomista esineistä.



Mikäli mekaanisiin osiin on välttämätöntä tehdä muutoksia tai letku on tarpeen vaihtaa, käänny huoltopalvelun puoleen. Muiden kuin valtuutettujen henkilöiden suorittamaan työhön liittyy suuria riskejä, jotka johtuvat erityisesti esikuormitetusta jousesta. Jos työn tekee muu kuin valtuutettu henkilö, takuu raukeaa kokonaan.

EI SOVI SYTTYVIÄ KAASUJA

TAKUU:

- 12 kuukautta ostopäivästä.
- 12:n kuukauden takuu koskee mahdollisia virheitä toimittamassamme uudessa materiaalissa, jota on käytetty oikein; takuun ulkopuolelle jäävät käytössä kuluvat osat (kaapelit, jouset, putket, jakoputket jne.) ja luonnollisesti käyttäjän vahingoittamat osat.
- Minkä tahansa muun vahingon korvaaminen on poissuljettu.
- Takuu sisältää sellaisten osien korjauksen tai korvaamisen, jotka yksinomaisen harkintamme mukaan sisältävät materiaali- tai laitevirian.
- Käytössä kuluvien osien korvaus tai korjaaminen on poissuljettu.
- Kuljetuskustannuksista vastaa asiakas.
- Takuu ei korvaa vahinkoja, jotka ovat aiheutuneet koneen väärästä käytöstä.

Esiintyviä ongelmia		
Häiriö	Syy	Korjaus
Letku ei kelaudu kokonaan.	Letku on mahdollisesti likainen. Letkunkelauslaitetta ei ole vapautettu. Letkunkelauslaite ei pysty liikkumaan vapaasti pidikkeessään. Kelausjousi saattaa olla katkennut.	Pyöhi letkua puhtaalla liinalla ja vähällä vedellä tai ei-liuotinpitoisella nesteellä. Vedä letku ulos ja anna sen kelaautua pysäytinpalloon asti. Tarkista seinä-/kattoasennusta ja varmista, että letkulla on riittävästi liikkumistilaa. Anna asiakaspalvelun tarkistaa.
Letkua ei saa lukittua haluttuun pituuteen.	Vapautusvipu saattaa olla katkennut.	Anna asiakaspalvelun tarkistaa.

LUFTTILSLUTNING

Slangerullen tilsluttes trykluftssystemet med et maks. tryk, der er lavere end det, der er angivet på op til 15 bar. En lynkobling eller et trykluftværktøj monteres direkte på niplen, som er monteret på slangens ende. Undgå at slangen under brug kommer i nærheden af skarpe kanter eller lign. Hvis slangen ødelægges under brug, bør en specialist udskifte denne. Slangerullen er udstyret med retur-fjedertræk og fastlåsning af denne. Hjælp altid med at styre slangen, når denne skal spoles ind eller ud. Vær opmærksom, når slangen løsnes fra en fastlåsning. Slangerullen bør placeres, så personer ikke udsættes for fare ved brugen af denne. Hvis slangerullen monteres på en maskine, må slangerullen ikke anvendes uden maskinen opfylder maskindirektivet.

GENERELLE SIKKERHEDSREGLER

Rigtig anvendelse af produkter forlænger levetiden af disse. Produktet installeres, så det ikke er til fare for de personer, som betjener dette rigtigt. Ingen beskyttelse eller advarsel vil være effektivt, hvis brugeren ikke følger sikkerhedsreglerne, hvis produktet ikke er tilstrækkeligt vedligeholdt, og hvis følgende anbefalinger ikke følges. Lær at bruge produktet og foretage vedligehold før start. Personale som anvender produktet bør kende dets funktion under sikre forhold. Undgå at udsætte dig selv og andre for unødvendig risiko. Anvend personlige værnemidler, hvor dette foreskrives. Undgå at fjerne, ændre eller forbiikoble sikkerhedsanordninger installeret af fabrikken. Sørg for, at de ikke fjernes eller forringes. Arbejdslokalet skal være ryddet og frit for unødvendige risici. Sørg for tilstrækkelig belysning og manøvreplads. Hold arbejdsområdet rent og frit for unødvendige genstande.



Kontakt et teknisk servicecenter, hvis der er behov for indgreb i de mekaniske dele eller udskiftning af slangen. Indgreb udført af uautoriseret personale udgør store risici først og fremmest pga. den forspændte fjeder og medfører bortfald af enhver form for garanti.

IKKE EGNET BRANDFARLIGE GASSER.

GARANTI:

- 12 måneder fra købsdato.

Garantien, som er gyldig i 12 måneder, dækker alt nyt materiale, som vi leverer og som bruges korrekt. Alle dele som udsættes for slid, eller som brugeren beskadiger (kabler, fjedre, slanger, manifolde, osv.) er derfor ikke inkluderet.

- Garantien inkluderer ingen anden form for erstatning.
- Garantien omfatter reparation eller udskiftning af den defekte del hos producenten.
- Garantien dækker ikke normal slidtage.
- Forsendelsesomkostninger er for brugers regning.
- Garantien bortfalder, hvis produktet har været anvendt forkert eller ud sat for vold.

PROBLEMER, DER KAN OPSTÅ		
Fejl	Årsag	Afhjælpning
Slange rulles ikke helt op.	Slange er muligvis snavset. Slangeafroller er ikke oplåst. Slangeafroller kan ikke bevæge sig frit i sin holder. Opviklingsfjederen kunne være brækket.	Tør slangen af med en ren klud og en smule vand eller ikke-opløsningsmiddelholdig væske. Træk slangen ud og lad den rulle op indtil stopperballen. Kontrollér væg-/loftsmontering og sikr, at slangen har nok plads til at bevæge sig. Få gennemført en kontrol af Masterservice.
Slange kan ikke låses i ønsket position.	Oplåsningsarmen kunne være brækket.	Få gennemført en kontrol af Masterservice.

LIGAÇÃO PNEUMÁTICA

Ligar o enrolador à instalação de ar comprimido com pressão máxima não superior de 15 bar. Montar no tubo de saída uma ligação rápida ou o utensílio pneumático, utilizando a ligação já existente no tubo. Durante a utilização, evitar a passagem do tubo sobre partes ou objectos que de alguma forma o possam danificar. Em caso de deterioração proceder à sua substituição por um técnico especializado. O enrolador está dotado de um sistema de enrolamento de mola com dispositivo de bloqueio automático. Acompanhar sempre o tubo durante a fase de enrolamento e fazendo atenção durante o uso para não desbloquear acidentalmente o travão. Instalar o enrolador de maneira a não causar qualquer dano a pessoas ou coisas. Caso o enrolador de tubo seja instalado sobre uma máquina, é espressamente proibido coloca-lo em funcionamento, antes que a máquina onde será incorporado, tenha sido declarada conforme as disposições da directiva correspondente.

PRECAUÇÕES GERAIS

A escolha dos componentes foi efectuada de acordo com as condições de utilização e o tempo de vida previsto para a máquina. Instalar a máquina de forma a que, sendo utilizada correctamente, não apresente qualquer perigo para as pessoas expostas. Nenhuma protecção ou sinalização será suficiente caso o operador não observe certas precauções, a máquina seja mantida nas melhores condições e caso as recomendações abaixo indicadas não sejam seguidas. Aprender a usar e a regular a máquina antes de iniciar o trabalho. Verificar se o operador a utiliza de forma segura e se conhece bem o seu funcionamento. Evitar a exposição do operador ou de outros a riscos inúteis. Insistir para que sejam usados os meios pessoais de protecção nas situações previstas. Nunca retirar, modificar ou anular os DISPOSITIVOS DE SEGURANÇA aplicados pelo construtor, mas, pelo contrario, verificar se não foram removidos ou diminuídos de qualquer forma na sua eficiência. Trabalhar num ambiente arrumado e sem perigos, com luz e espaços adequados. Manter a área de trabalho livre de ferramentas ou qualquer outro objecto não necessário.



Sempre que se verifique que a necessidade de intervir nas partes mecânicas ou efectuar a substituição do tubo, consulte um centro de assistência. A intervenção por parte de pessoal não autorizado apresenta grandes riscos devidos principalmente à mola pré-carregada e faz decair qualquer tipo de garantia.

NÃO APTO PARA GASES INFLAMÁVEIS.

GARANTIA:

- 12 meses a partir da data de compra.
- A Garantia de 12 meses se refere ao eventual defeito do material novo fornecido por nós, usado de maneira correcta, permanecendo então excluídas as partes sujeitas a desgaste (cabos, molas, tubos, colectores, etc...), ou de qualquer maneira danificado pelo usuário.
- Permanece expressamente excluída qualquer outra forma de indemnização.
- A garantia consiste na reparação ou substituição gratuita nas nossas instalações de partes que, em nossa opinião, apresentem defeitos materiais ou operacionais.
- Estão excluídas as substituições ou reparações das partes sujeitas a deterioração devido ao uso.
- As despesas de transporte são a cargo do comprador.
- A garantia não se aplica se o aparelho for danificado devido a um uso negligente.

Problemas que podem ocorrer		
Avaria	Causa	Solução
A mangueira não se enrola por completo.	A mangueira pode estar suja. O desenrolador de mangueira não está devidamente vado. O desenrolador de mangueira não pode se movimentar no suporte. A mola de enrolamento poderia estar quebrada.	Esfregar a mangueira com um pano limpo e um pouco de água ou com um líquido que não contenha solventes. Puxar a mangueira um pouco para fora e deixa-la enrolar até a esfera de bloqueio. Controlar a montagem na parede / no tecto e assegurar-se de que a mangueira tenha suficiente espaço para se movimentar. Permitir que seja controlado por um serviço pos-venda.
Não é possível travar a mangueira na posição desejada.	A avalanche de destravamento poderia estar quebrada.	Permitir que seja controlado por um serviço pos-venda.

ΠΝΕΥΜΑΤΙΚΕΣ ΣΥΝΔΕΣΕΙΣ.

Συνδέστε τη συσκευή τυλίγματος στη συσκευή του πεπιεσμένου αέρα με μέγιστη πίεση όχι μεγαλύτερη από αυτή που αναγράφεται στην ετικέτα του προϊόντος. Συναρμολογήστε επί του σωλήνα εξόδου έναν ταχυσύνδεσμο ή το πνευματικό εργαλείο χρησιμοποιώντας τον ήδη πρεσαρισμένο σύνδεσμο επί του σωλήνα. Αποφύγετε κατά τη χρήση το σύρσιμο του σωλήνα επάνω προεξοχές και σε σώματα που έχουν τραχεία επιφάνεια. Αν διαπιστωθεί φθορά του σωλήνα πρέπει να αντικαθίσταται από ειδικευμένο επαγγελματία. Ο περιελίκτης φέρει σύστημα περιέλιξης με ελατήριο και ειδικό εξάρτημα αυτόματου σταματήματος (αυτομ. μπλοκάρισμα). Συ- νοδεύετε πάντα το σωλήνα κατά τη διάρκεια της περιέλιξης του και έχετε στραμμένη την προσοχή σας να μην αποδεσμευτεί ατυχώς το δόντι στα- ματήματος. Τοποθετήστε τον περιελίκτη κατά τρόπο που να μην επιφέρει ζημιές σε άτομα ή πράγματα. Όταν αυτός ο περιελίκτης προορίζεται να τοποθετηθεί επί αυτοκινούμενου οχήματος, απαγορεύεται ρητά να λει- τουργήσει όταν το αυτοκίνητο δεν φέρει ειδική άδεια καταλληλότητας για τη χρήση αυτή σύμφωνα με την οδηγία.

ΓΕΝΙΚΕΣ ΠΡΟΦΥΛΑΞΕΙΣ

Η επιλογή και η χρήση των διαφόρων μερών έχει πραγματοποιηθεί αφού ελήφθησαν υπόψη οι συνθήκες εργασίας και η προβλεπόμενη διάρκεια ζωής του μηχανήματος. Τοποθετήστε το μηχάνημα με τρόπο ώστε να μην ενέχει κινδύνους για τα εκτεθειμένα άτομα, αλλά και να είναι ορθολογικός ο τρόπος χρήσης του. Κανένα προστατευτικό ή προειδοποιητική πινακί- δα δεν είναι ικανή να προστατεύσει άτομα που δεν λαμβάνουν τα μέτρα τους αλλά και εάν δεν διατηρείται το μηχάνημα κάτω από τις καλύτερες συνθήκες και δεν τηρηθούν όσα ενδείκνυνται στις παρακάτω σειρές. Μά- θετε την ορθή χρήση και τους κανονισμούς πριν να αρχίσετε να εργάζε- στε. Φροντίστε να εργάζονται άτομα ικανά που γνωρίζουν τον τρόπο λει- τουργίας του μηχανήματος. Αποφύγετε να εκθειθεστε ή να εκθέτετε άλλα άτομα σε κίνδυνο άνευ λόγου και αιτίας. Επιμεινάτε στο να χρησιμοποιούνται τα ατομικά μέσα προστασίας όπου αυτά προβλέπονται. Μην κόβετε, μην τροποποιείτε η αναστέλλετε τα ΜΕΣΑ ΠΡΟΣΤΑΣΙΑΣ που εφαρμόζει ο κατασκευαστής, αλλά αντιθέτως να επαληθεύετε ότι δεν τα έχουν βγάλει ή και ότι δεν έχουν μικρύνει την προστατευτική ικανότητα τους. Να εγάζεστε σε νοικοκυρεμένο περιβάλλον χωρίς κινδύνους, φωτεινό και με τους κατάλληλους χώρους. Κρατήστε ελεύθερη την περιοχή εργασίας από εργαλεία και οτιδήποτε άλλο μη αναγκαίο.



Αν παρουσιαστεί ανάγκη επέμβασης στα μηχανικά μέρη ή αντικατάστασης του σωλήνα, απευθυν- θείτε σε ένα κέντρο τεχνικής υποστήριξης. Η επέμβαση από μη εξουσι- οδοτημένα άτομα παρουσιάζει μεγάλους κινδύνους λόγω του προφορτι- σμένου ελατηρίου και προκαλεί την ακύρωση οποιασδήποτε εγγύησης.

Δεν είναι κατάλληλο για εύφλεκτα αέρια.

ΕΓΓΥΗΣΗ

- 12 μήνες από την ημερομηνία αγοράς του.
- Η εγγύηση των 12 μηνών αναφέρεται στην πιθανή ελαττωματικότητα του καινούργιου υλικού που παραδίδουμε, το οποίο θα χρησιμοποιηθεί σωστά, εξαιρουμένων συνεπώς των τμημάτων εκείνων που θα υποστούν φυσική φθορά (καλώδια, ελατήρια, σωλήνες, συλλέκτες κ.τ.λ.) και εκείνων στα οποία θα προκληθεί ζημιά από τον χρήστη.
- Αποκλείεται λοιπόν ξεκάθαρα οποιαδήποτε άλλη μορφή αποζημίωσης— Η Εγγύηση δίδεται για δωρεάν επισκευή ή αντικατάσταση στην Έδρα μας των μερών που κατά τη δική μας αδιαπραγμάτευτη κρίση παρουσιάζουν ελαττώματα στα υλικά ή στην λειτουργία τους.
- Αποκλείονται αντικαταστάσεις η επισκευές μερών που φθείρονται λόγω χρήσεως (Αναλώσιμα).
- Τα έξοδα μεταφοράς βαρύνουν τον αγοραστή.
- Η Εγγύηση δεν ισχύει όταν προκαλείται ζημιά στο μηχάνημα λόγω απρόσεκτης χρήσης.

ΠΡΟΒΛΗΜΑΤΑ ΠΟΥ ΜΠΟΡΕΙ ΝΑ ΣΥΜΒΕΙ

Δυσλειτουργία	Αιτία	Διορθωτική ενέργεια
Ο σωλήνας δεν υποχωρούν εντελώς.	Ο σωλήνας μπορεί να είναι βρώμικο. Ο σωλήνας δεν είναι ασφαλισμένη. Η ανέμη δεν μπορεί να περιστρέφεται στο βραχίονα του. Ο άνεμος-ur άνοιξη θα μπορούσε να είναι σπασμένο.	Σκουπίστε το λάστιχο με ένα καθαρό πανί και λίγο νερό ή άλλο υγρό μη-διαλύτη. Τραβήξτε προς τα έξω το σωλήνα και αφήστε το να αποσύρτε πίσω στην ανέμη. Ελέγξτε το τοίχωμα της εγκατάστασης / οροφή και βεβαιωθείτε ότι υπάρχει αρκετός χώρος για το καρούλι να προχωρήσουμε. Έχουν ελεγχθεί από μια μετά-αντιπρόσωπος πωλήσεων υπηρεσιών.
Ο σωλήνας δεν μπορεί να κλειδώσει στη θέση ξετυλίγεται.	Ο μοχλός ασφάλισης θα μπορούσε να σπάσει.	Έχουν ελεγχθεί από μια μετά-αντιπρόσωπος πωλήσεων υπηρεσιών.

SŰRÍTETT LEVEGŐ CSATLAKOZTATÁSA

A tömlődobot csatlakoztassa a sűrített levegőhöz, legfeljebb 15 bar nyomáson. A kimeneti tömlőre szereljen gyorscsatlakozót vagy pneumatikus szerszámot. Ehhez használja a tömlőre préselt csatlakozót. Ügyeljen rá, hogy használat közben a tömlő ne dörzsölődjön sarkokhoz vagy éles tárgyakhoz. Ha a tömlő megsérült, szakemberrel cseréltesse ki. A tömlődob rugós csévéelőrendszerrel és automatikus reteszeléssel van ellátva. A felcsévéelés során kövesse a tömlőt, használat közben pedig mindig ügyeljen arra, hogy a reteszt véletlenül ki ne oldja. A tömlődobot úgy szerelje fel, hogy sem személyi, sem tárgyi sérülést ne okozhasson. Amennyiben a tömlődobot egy gépbe szeretné beszerezni, akkor tilos addig üzembe helyezni, amíg meg nem bizonyosodnak arról, hogy a gép megfelel az irányelv rendelkezéseinek.

ÁLTALÁNOS ÓVINTÉZKEDÉSEK

A tömlődob alkotóelemeinek és anyagainak kiválasztása az üzemi feltételek és az előrelátható élettartam figyelembe vételével történt. A tömlődobot úgy kell felszerelni, hogy a jelenlévőkre nézve ne jelentsen veszélyt, feltéve, hogy helyesen használják. Semmilyen védőberendezés vagy kijelző nem elegendő, ha bizonyos óvintézkedéseket nem tartanak be, ha a tömlődobot nem tartják a lehető legjobban karban vagy ha a következő ajánlásokat nem fogadják meg. A munka megkezdése előtt az üzemeltetési előírásokat gondosan el kell olvasni. Biztosítani kell, hogy a felhasználó a dobát biztonságosan kezelje és az azzal való munkához jól értsen. Kerülni kell a kezelőt vagy más személyeket fenyegető kockázatokat. Mindig ragaszkodni kell az előírt személyi védőfelszerelés használatához. A gyártó által beépített VÉDŐBERENDEZÉSEKET semmi esetre sem szabad eltávolítani, megváltoztatni vagy hatástalanítani. Ezért minden használat előtt biztosítani kell, hogy azokat ne távolítsák el vagy ne hatástalanítsák. A munkálatokat rendezett és veszélytelen, megfelelő megvilágítással és hellyel rendelkező környezetben kell végezni. A munkaterületen ne legyenek szerszámok és szükségtelen tárgyak.



Ha szükség lenne mechanikus alkatrészek javítására vagy a tömlő cseréjére, akkor a vevőszolgálathoz kell fordulni. Jogosulatlan személyek általi beavatkozás nagy veszélyt jelent, főként az előfeszített rugó miatt, és mindennemű szavatosság megszűnéséhez vezet.

GYÚLÉKONY GÁZOK VEZETÉSÉRE NEM ALKALMAS.

SZAVATOSSÁG:

- A vásárlástól számított 12 hónap
- A 12 hónapon túli garancia az általunk leszállított, megfelelő módon használt új anyag esetleges hibáira vonatkozik. Kivételt képeznek ez alól a kopóalkatrészek (kábelek, rugók, tömlők, gyűjtők stb.), vagy egyéb alkatrészek melyek a felhasználó hibájából károsodtak.
- A kártérítés bármilyen más formája kifejezetten kizárt.
- A garancia a vitathatatlan véleményezésünk szerint anyag- vagy üzemelési hibákkal rendelkező alkatrészek nálunk történő térítésmentes javítását vagy térítésmentes cseréjét foglalja magában.

FELLÉPŐ PROBLÉMÁK		
Üzemzavar	Ok	Megoldás
A tömlő nem tekeredik fel teljesen.	A tömlő esetleg szennyezett. A lecsévéelő nincs kireteszelve. A lecsévéelő nem tud szabadon mozogni a tartójában. Lehet, hogy eltört a felcsévéelő rugó.	Törölje le a tömlőt egy tiszta kendővel és egy kis vízzel vagy oldószert nem tartalmazó folyadékkal. Húzza ki a tömlőt és hagyja feltekeredni az útközéig. Ellenőrizze a falra / mennyezetre szerelést, és biztosítsa, hogy a tömlőnek elegendő helye legyen mozogni. Nézesse meg a vevőszolgálattal.
A tömlő nem reteszeltető a kívánt pozícióban.	Lehet, hogy eltört a kireteszelő kar.	Nézesse meg a vevőszolgálattal.

PŘIPOJENÍ NA STLAČENÝ VZDUCH

Připojte hadici navijáku na rozvod stlačeného vzduchu při maximálním tlaku nepřesahujícím 218 psi. Pneumatické nářadí připojte na hadici za použití rychlospojky. Při provozu je třeba zabránit tomu, aby hadice drhnula o ostré hrany nebo tupé předměty. V případě poškození hadice je nutná její výměna specialistou. Naviják je vybaven pružinovým navíjecím systémem s automatickým blokováním západkovým systémem. Při odvíjení a navíjení hadice dbejte na to, aby nedošlo k náhodnému uvolnění západky a zabránilo se případnému poranění osob nebo poškození majetku. Pokud je tento naviják je určen k instalaci na stroji, je výslovně zakázáno zahájit provoz, aniž by byl stroj byl souladu s odpovídajícími normami a směrnicemi.

VŠEOBECNÉ POKYNY

Všechny komponenty byly vybrány a použity s ohledem na provozní podmínky a životnost zařízení. Instalaci zařízení proveďte vždy tak, aby při správném použití nepředstavovalo žádné nebezpečí pro zaměstnance. Žádná ochrana nebo varování nestačí, když člověk nedokáže přijmout některá preventivní opatření, není-li zařízení udržováno v bezvadném stavu, a pokud nejsou následována tato doporučení. Před zahájením práce je nutné naučit se zařízení správně používat. Zkontrolujte, zda je obsluhující personál seznámen s ovládním zařízení a bezpečností práce. Nevystavujte sebe ani ostatní zbytečnému riziku. Trvejte na tom, že systémy osobní ochranné prostředky použít tam, kde je předepsáno. Neodstraňujte, neupravujte a neomezujte bezpečnostní zařízení zavedená výrobcem, a ověřte, že nejsou odstraněny nebo méně účinné. Pracujte v prostředí bez rizik, s dostatečným světlem a prostorem pro práci. Udržujte pracovní prostor v pořádku bez zbytečných předmětů.



V případě nutnosti, pokud je třeba provést opravu mechanických částí nebo výměnu hadice, kontaktujte servisní poprodejní centrum. Práce provedené neoprávněnými osobami je velmi riskantní z důvodu předepnutých pružin a budou mít za následek ztátu záruky. Není vhodné pro hořlavý plyn.

ZÁRUKA:

- 12 měsíců od data zakoupení výrobku.
- Záruka 12 měsíců se týká závad nového materiálu v naší pokud je správně používán; každá součást podléhající opotřebení nebo poškozené uživatelem (kabely, pružiny, hadice atd.) budou tudíž vyloučeny.
- Jakýkoli jiný typ kompenzace je výslovně vyloučen.
- Záruka se skládá ze bezplatné opravy nebo výměny dílů, které jsou podle našeho konečného rozhodnutí věcně nebo provozně vadné.

PROBLÉM		
Závada	Důvod	Opatření k nápravě
Hadice nejde úplně zatáhnout.	Hadice může být zašpiněná.	Otřete hadici z čistou utěrkou a trochou vody nebo jiné kapaliny bez rozpouštědla.
	Hadice není odjištěná.	Vytáhněte hadici a nechte ji navinout zpět do navíjecího zařízení.
	Naviják hadice se nemůže točit na konzoli.	Zkontrolujte nástěnnou / stropní instalaci a ujistěte se, že je zde dostatečný prostor pro provoz navijáku.
	Může být poškozená navíjecí pružina.	Nechejte zkontrolovat poprodejní servisní opravnu.
Hadice nedrží v rozvinutém stavu - nefunguje západkový mechanismus.	Může být poškozen aretační mechanismus.	Nechejte zkontrolovat poprodejní servisní opravnu.

SUSPAUSTOJO ORO JUNGTYS

Prijunkite žarnos vyniojimo įtaisą prie suspaustojo oro sistemos, kurios slėgis neviršija 218 psi. Pritaisykite greitojo tvirtinimo detalę ar suspaustojo oro įrankį prie išsikišusios vamzdelio dalies, panaudodami ant jo jau užspausť tvirtinimo detalę. Naudodami saugokite vamzdelį, kad jis nesitrintų į aštrias briaunas ar bukų daiktus. Sugadinę vamzdelį, pasikvieskite specialistą, kad jį pakeistų. Žarnos vyniojimo įtaise sumontuota spyruoklinė vyniojimo sistema su automatinio blokavimo įtaisu. Visuomet tinkamai nukreipkite vyniojamą vamzdelį ir saugokitės, kad atsitiktinai neatleistumėte fiksatoriaus. Žarnos vyniojimo įtaisą sumontuokite tokiu būdu, kad jis nesužalotų dirbančio personalo ir nesugadintų įrenginių. Jeigu šis žarnos vyniojimo įtaisas montuojamas ant mašinos, griežtai draudžiama pradėti jį naudoti, prieš tai nepatvirtinus mašinos atitikties atitinkamos direktyvos normoms.

BENDROS ATSARGUMO PRIEMONĖS

Sudedamosios dalys parinktos atsižvelgiant į mašinos eksploatacavimo sąlygas ir tikėtiną tinkamumo naudoti trukmę. Mašiną sumontuokite taip, kad ji, tinkamai naudojama, nekeltų grėsmės dirbančiam personalui. Jokios apsaugos ir įspėjimai nepadės, jeigu personalas nesilaikys reikiamų atsargumo priemonių, jei nepalaikoma tinkama mašinos eksploatacinė būklė ir nesilaikoma toliau pateiktų rekomendacijų. Išmokite tinkamai mašiną reguliuoti ir naudoti prieš pradėdami dirbti. Patikrinkite, ar mašiną aptarnaujantis personalas saugiai tai atlieka ir žino, kaip mašina veikia. Nestatykite savęs ir kitų į nereikalingą pavojų. Reikalaukite, kad ten, kur nurodyta, darbuotojai naudotų asmenines apsaugos priemones. Gamintojo įrengtus APSAUGINIUS ĮTAISUS draudžiama nuimti, išjungti ar keisti jų konstrukciją, reguliariai tikrinkite jų būklę ir veikimą. Darbo aplinka turi būti tvarkinga ir nekelianti pavojų, tinkamai apšviesta ir erdvi. Darbo zonoje nelaikykite įrankių ir kitų nereikalingų daiktų.



Jei reikia tvarkyti mechanines dalis ar keisti vamzdelį, kreipkitės į techninės priežiūros centrą. Labai pavojinga tokius darbus patikėti neįgalotiems asmenims daugiausia dėl iš anksto įtemptos spyruoklės, ir tokiu atveju panaikinama bet kokia gamyklinė garantija.

NETINKA DEGIOMS DUJOMS TRANSPORTUOTI.

GARANTIJA:

- 12 mėnesių nuo pirkimo datos.
- 12 mėnesių garantija taikoma bet kokiam mūsų tiekiamos naujos įrangos medžiagos defektui, jei įranga tinkamai naudojama; ši garantija netaikoma bet kokioms susidėvinčioms ar naudotojo sugadintoms dalims (kabeliams, spyruoklėms, vamzdeliams, kolektoriams ir pan.).
- Aiškiai pareiškiama, kad jokia kita kompensacija nesuteikiama.
- Pagal šią garantiją dalys remontuojamos arba keičiamos, jeigu mes nustatome, kad jos netinkamai pagamintos ar tinkamai neveikia.

PROBLEMA		
Veikimo sutrikimas	Priežastis	Taisomieji veiksmai
Žarna neviseiškai įsitraukia.	Žarna gali būti nešvari. Neatleistas žarnos fiksatorius. Žarnos suktyvas negali sukinytis ant lankstų savo laiktyuve. Gali būti sulūžusi suvyniojimo spyruoklė.	Nuvalykite žarną švaria šluoste, sudrėkinta vandeniu ar koku kitu skysčiu, kuris nėra tirpiklis. Žarną ištraukite ir leiskite jai vėl susivynioti ant žarnos suktyvo. Patikrinkite tvirtinimo prie sienos ar lubų vietą, ar palikta pakankamai vietos suktyvui sukinytis. Kreipkitės į techninės priežiūros specialistą, kad patikrintų.
Žarna neužsifiksuoja ištrauktoje padėtyje.	Gali būti sulūžusi fiksavimo svirtis.	Kreipkitės į techninės priežiūros specialistą, kad patikrintų.

PNEIMATISKIE SAVIENOJUMI

Savienojiet šļūtenes uztīšanas rulli ar saspīestā gaisa sistēmu, kuras maksimālais spiediens nepārsniedz 1503 kPa. Pievienojiet ātro fittingu vai pneimatisko instrumentu šļūtenei, izmantojot fittingu, kas jau ir uzstādīts uz šļūtenes. Eksploatācijas laikā nepieļaujiet šļūtenes rīvēšanos uz štūriem vai asām malām. Ja šļūtene ir bojāta, vērsieties pie speciālista, kurš veiks tās nomaiņu. Šļūtenes uztīšanas rullis ir aprīkots ar spirālveida atsperu sistēmu ar automātisko bloķēšanas ierīci. Vienmēr pieturiet šļūteni tās tīšanas laikā un rūpējieties, lai darbības laikā nejauši neatbrīvotos tās gals. Uzstādiet šļūtenes uztīšanas rulli tā, lai novērstu personāla traumēšanas vai īpašuma bojājumu risku. Ja šļūtenes uztīšanas rulli ir paredzēts uzstādīt uz iekārtas, ir aizliegts uzsākt tā eksploatāciju, pirms ir konstatēta iekārtas, uz kuras ir uzstādīts šļūtenes uztīšanas rullis, atbilstība direktīvas noteikumiem.

VISPĀRĪGI NORĀDĪJUMI

Komponenti ir izvēlēti un izmantoti, ņemot vērā iekārtas eksploatācijas nosacījumus un kalpošanas ilgumu. Uzstādiet iekārtu tā, lai, atbilstoši lietojot, tā neradītu draudus personālam. Ja iekārta netiek uzturēta vislabākajā darba stāvoklī vai ja darbinieks neievēro piesardzības pasākumus, kas minēti šajā instrukcijā, viņš nebūs pietiekoši aizsargāts pret negadījumiem. Pirms darba uzsākšanas izlasiet informāciju par iekārtas pareizu izmantošanu un pielāgošanu. Pārbaudiet, vai darbinieki, kuri eksploatē iekārtu, dara to droši un pārzina veicamās darbības. Nepakļaujiet sevi un citus nevajadzīgiem riskiem. Uzstādiet, ka atbilstoši norādēm ir jāizmanto individuālās aizsardzības līdzekļi. Nedemontējiet, nepārveidojiet vai nebloķējiet ražotāja uzstādītās drošības ierīces, pārliecinieties, ka tās netiek noņemtas vai netiek mazināta to efektivitāte. Strādājiet sakārtotā vidē, kurā nerodas apdraudējumi, ir atbilstošs apgaismojums un pietiekama darba telpa. Nenovietojiet darba zonā instrumentus un citus nevajadzīgus priekšmetus.



Ja jāveic mehānisko daļu remonts vai šļūtenes nomaiņa, sazinieties ar pēcpārdošanas centru. Ja šādu darbu veic nepilnvarotas personas, var rasties ar atsperu nosprigojumu saistīti riski un tiek anulēta visu veidu garantija.

NAV PAREDZĒTS UZLIESMOJOŠU GĀZU TRANSPORTĒŠANAI.

GARANTĪJA:

- 12 mēnešu no iegādes datuma.
- 12 mēnešu garantija attiecas uz jebkāda jaunā materiāla, kas iekļauts mūsu piegādē un tiek pienācīgi izmantots, defektu. Tādējādi garantija neattiecas uz detaļām (kabeļiem, atsperēm, šļūtenēm, kolektoriem u. c.), kas ir pakļautas nolietojumam vai lietotāja izraisītiem bojājumiem.
- Jebkura cita veida atlīdzība netiek nodrošināta.
- Garantijā ir iekļauts to detaļu bezmaksas remonts vai nomaiņa, kas, pēc mūsu vērtējuma, ir būtiski vai funkcionāli bojātas.

BOJĀJUMU APRAKSTS		
Nepareiza darbība	Cēlonis	Kļūmes novēršana
Šļūtene nav ievilkta pilnībā.	Iespējams, šļūtene ir netīra. Šļūtene nav pievienota. Šļūtenes spoli nevar pagriezt uz kronšteina. Iespējams, ir bojāta uztīšanas atspere.	Notīriet šļūteni ar tīru drānu un nelielu ūdens daudzumu vai citu šķidrumu, kas nesatur šķīdinātāju. Izvelciet šļūteni līdz galam un ļaujiet tai savilkties atpakaļ. Pārbaudiet sienas/griestu montāžu un pārliecinieties, ka spolei ir pietiekami daudz vietas, lai pārvietotos.
Šļūtene nefiksējas atrullētā stāvoklī.	Iespējams, ir bojāta fiksējošā svira.	Lieciet to pārbaudīt pēcpārdošanas speciālistam. Lieciet to pārbaudīt pēcpārdošanas speciālistam.

CONEXIUNI PNEUMATICE

Conectați serpentina furtunului la sistemul de aer comprimat la o presiune maximă care să nu depășească 218 psi. Montați o cuplă rapidă sau unealtă pneumatică pe țevi pe măsură ce ies, folosind elementul de prindere deja strâns pe țeavă. Când este folosită împiedicați țeava să se frece de marginile ascuțite sau obiectele dure. Dacă țeava este deteriorată chemați un specialist să o înlocuiască. Serpentina este echipată cu un sistem în spirală pe arc cu un dispozitiv cu blocare automată. Întotdeauna să ghidați țeava în timp ce se înfășoară și aveți grijă când o manevrați să nu eliberați accidental fixatorul. Instalați serpentina astfel încât să nu poată provoca leziuni personalului sau deteriorări ale bunurilor. Dacă această serpentină este instalată pe un utilaj este absolut interzis să o puneți în funcțiune înainte ca utilajul pe care a fost instalată serpentina să fie în conformitate cu normele directivei.

MĂSURI GENERALE DE PRECAUȚIE

Componentele au fost alese și folosite ținând cont de condițiile de funcționare și durata de viață a utilajului. Instalați utilajul astfel încât să nu prezinte niciun fel de pericol față de personal atâta vreme cât este întreținut corect. Nici o măsură de protecție și nici un avertisment nu vor fi vreodată îndeajuns dacă oamenii nu vor respecta anumite măsuri de precauție, dacă utilajul nu este întreținut în cele mai bune condiții de funcționare, și dacă următoarele recomandări nu sunt urmate. Învățați să-l utilizați corect și să faceți reglajele corespunzătoare înainte de a începe lucrul. Verificați dacă personalul care utilizează utilajul o face în siguranță și cunoaște modul de operare. Evitați să vă expuneți dumneavoastră sau pe alții unor riscuri inutile. Insistați să se folosească sistemele de protecție individuală acolo unde se impune. Nu înlăturați, modificați sau obstrucționați DISPOZITIVELE DE SECURITATE prevăzute de producător, ci asigurați-vă să nu fie înlăturate sau aduse în stadiu de ineficiență. Lucrați într-un mediu ordonat și lipsit de pericole, cu lumină corespunzătoare și spațiu de lucru. Păstrați zona de lucru liberă de orice unelte sau orice alte obiecte inutile.



În cazul în care aveți de lucrat la o piesă mecanică sau aveți de înlocuit un tub, contactați un centru post-vânzări. Lucrările efectuate de persoane neautorizate sunt foarte periculoase datorită în principal arcului pretensionat și vor anula orice tip de garanție.

NU ESTE ADECVAT PENTRU TRANSMISIA CU GAZ INFLAMABIL.

GARANȚIE:

- 12 luni de la data achiziționării.
- Garanția de 12 luni se adresează oricărui defect al noului material inclus în livrarea noastră și corespunzător utilizat; orice piesă supusă uzurii sau deteriorată de utilizator (cabluri, arcuri, țevi, distribuitoare, etc.) vor fi astfel excluse.
- Orice alt tip de despăgubire este expres exclusă.
- Garanția constă în reparații sau înlocuiri gratuite de piese care, în accepțiunea noastră, sunt defecte din punct de vedere material sau operațional.

PROLEME		
Defecțiuni	Cauză	Acțiune corectivă
Furtunul nu se retrage în întregime.	Furtunul ar putea fi murdar. Furtunul nu este deblocat. Tamburul furtunului nu se poate răsuci pe brachetul său. Arcul de înfășurare ar putea fi rupt.	Ștergeți furtunul cu o cârpă curată și puțină apă sau orice alt lichid non-solvent. Trageți furtunul și lăsați-l să se retragă pe tambur. Verificați instalarea pe perete/tavan și asigurați-vă că tamburul are suficient spațiu de mișcare. Verificați-l la un agent de service post-vânzări.
Furtunul nu poate fi blocat în poziție desfășurată.	Maneta de blocare ar putea fi ruptă.	Verificați-l la un agent de service post-vânzări.

PNEUMATSKI PRIKLJUČAK

Spojiti crijevo na motalici sa sustavom komprimiranog zraka, s maksimalnim pritiskom od 15 bara. Nas izlaznom dijelu crijeva montirati brzu spojnicu ili pneumatski alat te pri tome koristiti već uprešani priključak. Paziti da crijevo kod korištenja ne tare o uglove i oštre predmete. Ako je crijevo oštećeno, treba biti promijenjeno od strane stručne osobe. Motalica je opremljena sistemom za namatanje sa pogonom na oprugu te automatskim blokiranjem. Crijevo za vrijeme namatanja pratiti, pri korištenju uvijek paziti da se slučajno ne oslobodi zub za blokiranje. Motalicu instalirati na način da ne smeta osobama i predmetima, na način da ne uzrokuje štetu. Ako se motalica spaja na stroj, puštanje u rad je zabranjeno sve dok se ne utvrdi podudarnost stroja sa odredbama direktive.

OPĆE SIGURNOSNE UPUTE

Izbor sastavnih dijelova i materijala motalice, napravljen je na način da su uzeti u obzir radni uvjeti te očekivani životni vijek. Motalicu instalirati na način da ne uzrokuje opasnost za osobe i uz uvjet da se koristi ispravno. Sama zaštitna naprava ili oznaka, nisu dovoljni ukoliko se slijede mjere predostrožnosti i ako se motalica ne održava na najbolji način i ako se ne slijede slijedeće preporuke. Pravila uporabe se trebaju pažljivo pročitati prije početka rada. Potrebno je utvrditi da korisnik zna sigurno rukovati motalicom te da dobro poznaje njene radne mogućnosti. Nepotrebne rizike izbjegavati za sebe i druge osobe. Uvijek bi trebalo inzistirati na primjeni propisane osobne zaštitne opreme ugrađene od strane proizvođača, ista se ne smiju preinačiti ili zaobići. Stoga, prije svake uporabe, provjeriti da zaštitna oprema nije uklonjena ili onesposobljena. Posao bi se trebao obavljati u urednom i sigurnom okruženju s dovoljno svjetlosti i prostora. Radni prostor bi trebao biti bez alata i nepotrebnih predmeta.



Ukoliko je potrebno popraviti mehaničke dijelove ili izmijeniti crijevo, treba se obratiti servisu. Popravak od strane neovlaštene osobe može uzrokovati opasnost, zbog prenapregnute opruge u motalici, te u tom slučaju dovodi do propadanja jamstva bilo koje vrste.

MOTALICA NIJE NAMIJENJENA ZA DOVOD ZAPALJIVIH PLINOVA.

JAMSTVO:

- 12 mjeseci od dana kupovine
- Jamstvo od 12 mjeseci se odnosi na moguće ne ispravnosti od nas isporučеног novog materijala ako se uređaj koristio na ispravan način. Jamstvo ne vrijedi za potrošni materijal (kabel, opruge, crijeva sakupljač itd.) ili ostalih dijelova ako su oštećena od strane korisnika.
- Bilo koji drugi oblik nadoknade izričito je isključen.
- Jamstvo se sastoji od besplatnog popravka i besplatnih rezervnih dijelova koja se ugrađuju u slučaju da utvrdimo neupitan razlog o našoj mogućoj krivnji za neispravan materijal ili operativne nedostatke.

NASTALI PROBLEMI		
Smetnje	Razlog	Pomoć
Crijevo se potpuno ne namata	Crijevo je možda prljavo Motalica nije od blokirana Motalica se ne može slobodno pomicati u svom držaču Opruga u motalici je možda slomljena	Obrišite crijevo čistom krpom uz uporabu nešto vode ili tekućine bez otapala Izvučite crijevo do kraja van i pustite da se namota do graničnika Provjerite zidni/stropni nosač te osigurajte da crijevo ima dovoljno prostora za gibanje Provjeriti na servisu
Crijevo se ne može blokirati u određenom položaju	Poluga za blokiranje je možda slomljena	Provjeriti na servisu

PNEUMATSKI PRIKLOPI

Priklopite cev stisnjenega zraka z maksimalim pritiskom, ki ne presega 218 psi. Uporabite hitro spojko. Medtem ko je v uporabi, preprečite, da se cev drgne ob ostrih predmetih. Če se lastnosti cevi z leti poslabšajo jo zamenjajte. Navijalni boben je opremljen z vzmetnim navijalnim sistemom, ki avtomatsko zaustavi cev. Navijalni boben namestite na tak način, da bi preprečili, da bi povzročili škodo osebjem ali škodo na premoženju v skladu z normami direktive.

SPLOŠNI VARNOSTNI UKREPI

Komponente so bile skrbno izbrane da izdržijo določeno življensko dobo. Navijalni boben namestite na tak način, da bi preprečili, da bi povzročili škodo osebjem kolikor se le ta uporablja pravilno. Ni nobene zaščite oziroma ni dovolj opozoril, če naprave niso vzdrževane pravilno in če se ne upošteva varnostnih navodil.

Nauči se pravilne uporabe preden začnete z delom. Preglejte osebe, ki bo uporabljalo naprave. Izogibajte se izpostavljanju sebe in druge, pred nepotrebnim tveganjem. Vztrajajte, da je treba uporabiti sistem za osebno zaščito, kjer je predpisano. Ne odstranjujte, spreminjajte varnostnih delov, ki so bili nameščeni s strani proizvajalca. Obvezno preverite da le-te niso bile odstranjene.



V primeru zamenjave mehanskih delov ali cevi, se obrnite na trgovca. Delo s strani nepooblaščenih oseb je lahko tvegano in izniči vse vrste garancije.

NI PRIMEREN ZA PRENOS GORLJIVIH PLINOV.

GARANCIJA

- 12 mesecev od dneva nakupa
- 12 mesečna garancija se navezuje za vsako nepravilno delovanje materiala pri pravilni uporabi in pod pravilnim pritiskom. Ob nepravilni uporabi se garancija izključi.
- Garancija zavzema brezplačno popravilo in zamenjavo delov, ki so operativno neuporabni.

Odpravljanje težav		
Nepravilnosti v delovanju	Vzrok	Odprava
Cev se popolnoma ne odvijje do konca .	Cev je lahko umazana. Cev se ne zatakne Navijalec ne niha na nosilcu Lahko je pretrgana vzmet.	Očistite cev s čisto krpo in vodo Potegnite za cev in pustite da se cev navije na navijalni boben Preglej montažo na steni in omogoči dovolj prostora za nihanje navijalca Navijalec pošlji na pregled trgovcu.
Cev je lahko umazana.	Lahko je polomljena ročica. Navijalec pošlji na pregled trgovcu.	Navijalec pošlji na pregled trgovcu.

PNÖMATİK BAĞLANTI

Hortum makarasını basınç tesisatına maksimum 15 bar basınç ile bağlayınız. Çıkış hortumuna bir hızlı bağlantı veya pnömatik alet takınız ve bu sırada hâlihazırda hortuma sıkıştırılmış olan bağlantıyı kullanın. Kullanım esnasında hortumun köşelere veya sivri cisimlere sürtünmemesine dikkat edin. Hortum hasar görmüş ise, bir uzman tarafından değiştirilmelidir. Hortum makarası, yaylı bir sarma sistemi ve otomatik kilit sistemi ile donatılmıştır. Sarma esnasında hortuma eşlik edin ve kullanım sırasında kilit dışının yanlışlıkla açılmamasına her zaman dikkat edin. Hortum makarasını insanlara veya eşyalara zarar vermeyecek şekilde monte edin. Eğer bu hortum makarası bir makinenin içine monte edilecekse, makinenin teknik şartname koşullarına uygunluğu tespit edilene kadar makinenin devreye alınması yasaktır.

GENEL TEDBİRLER

Hortum makarasının bileşenlerinin ve malzemelerinin seçimi, çalışma koşulları ve tahmini kullanım ömrü dikkate alınarak belirlenmiştir. Hortum makarası, doğru kullanılması durumunda mevcut kişiler için tehlike arz etmeyecek şekilde monte edilmelidir. Belirli güvenlik önlemlerine uyulmaması, makaraya itinayla bakım yapılmaması ya da aşağıdaki tavsiyelere uyulmaması durumunda hiçbir güvenlik tedbiri veya güvenlik uyarısı yeterli olmayacaktır. Kullanma talimatları, çalışmaya başlamadan önce dikkatle okunmalıdır. Kullanıcının makarayı emniyetli bir şekilde kullandığından ve çalışma şeklini iyice bildiğinden emin olunmalıdır. Kendi ve başka kişiler için gereksiz risklerden kaçınılmalıdır. Kişisel koruyucu donanımın kullanılması daima zorunlu kılınmalıdır. Üretici tarafından monte edilen koruyucu donanım hiçbir koşulda sökülmemeli, değiştirilmemeli veya devre dışı bırakılmamalıdır. Bu nedenle her kullanımdan önce, çıkarılmadıkları veya etkisiz hale getirilmedikleri kontrol edilmelidir. Çalışma düzenli ve tehlikesiz bir ortamda gerçekleştirilmeli, yeterli aydınlatma ve yer olmalıdır. Çalışma alanında alet ve gereksiz eşyalar bulunmamalıdır.



Mekanik parçaların tamiri ya da hortumun değişimi gerektiğinde, bunun için teknik servis görevlendirilmelidir. Yetkili olmayan personel tarafından müdahale edilmesi büyük tehlike arz eder, bu tehlike özellikle ön gerilmeli yaydan kaynaklanmaktadır ve her tür garantinin geçersiz olmasına yol açar.

YANICI GAZ BESLEMESİNE UYGUN DEĞİLDİR.

GARANTİ:

- Satın alınan tarihten itibaren 12 ay.
- 12 aylık garanti, doğru kullanım halinde tarafımızdan temin edilen yeni malzemenin muhtemel kusurları için geçerlidir. Aşınma parçaları (kablolar, yaylar, hortumlar, akümülatörler vb.) veya kullanıcı tarafından zarar gören diğer parçalar kapsam dışıdır.
- Her tür diğer tazminat açıkça kapsam dışıdır.
- Garanti, tartışmasız kararımıza göre malzeme veya çalışma kusuruna sahip parçaların, bizde ücretsiz tamir veya değişimi içermektedir.

OLUŞAN SORUN		
Arıza	Sebebi	Yardım
Hortum tam olarak sarılmıyor.	Hortum kirli olabilir. Hortum makarasının kilidi açılmamış olabilir. Hortum makarası tutucusunun içinde rahat hareket edemiyor. Sarma yayı kırılmış olabilir.	Hortumu temiz bir bez ve biraz su veya çözücü içermeyen bir sıvı ile silin. Hortumu dışarı doğru çekin ve durdurucu bilyesine kadar sarın. Duvar/ Tavan montajını kontrol edin ve hortumun hareket etmek için yeterli yere sahip olduğundan emin olun. Teknik servis tarafından kontrol ettirin.
Hortum istenen pozisyonda kilitlenmiyor.	Kilit kolu kırılmış olabilir.	Teknik servis tarafından kontrol ettirin.

EC Declaration of Conformity



Berner Trading Holding GmbH
Bernerstrasse 6
74653 Künzelsau
Germany
Tel.: +49 (0)7940-121-0
Fax: +49 (0)7940-121-203
E-Mail: info@berner-group.com

We declare under our sole responsibility that the product listed hereundered

Art. **216040** HOSE REEL ECOLINE AIR 15m/1,5m Ø10mm
Art. **216041** HOSE REEL TOPLINE AIR 10m/1,5m Ø8mm
Art. **216068** HOSE REEL TOPLINE AIR 16m/1,5m Ø10mm
Art. **216069** HOSE REEL TOPLINE AIR 16m/1,5m Ø12,5mm
Art. **216071** HOSE REEL TOPLINE WATER 16m/1,5m Ø12,5mm
Art. **216075** HOSE REEL PREMIUM LINE AIR 16m/1,5m Ø10mm
Art. **216076** HOSE REEL OPEN AIR 20m Ø12,5mm / 20 bar
Art. **216077** HOSE REEL OPEN HP AIR 18m Ø3/8" / 200 bar



are manufactured according to following European Directives

2006/42/EC

and meets the requirements of following standards

ISO EN 12100

The technical documentation required by the directives is available in our main office

Künzelsau, 09/09/2014

Armin Heß
Chairman of the Management Board

